

2023 年 度

問題冊子

教 科	科 目	ページ数
理 科	物 理	11

試験開始の合図があるまで、問題冊子を開かないこと。

解答の書き方

1. 解答は、すべて別紙解答用紙の所定欄に、はっきりと記入すること。
2. 解答を訂正する場合には、きれいに消してから記入すること。
3. 解答用紙には、解答と選択した選択問題の番号、志望学部及び受験番号のほかは、いっさい記入しないこと。
4. 問題〔Ⅰ〕、〔Ⅱ〕、〔Ⅲ〕、〔Ⅳ〕、〔Ⅴ〕は選択問題である。5つのうち4つを解答すること。5問すべてを解答してはいけない。選択問題〔Ⅰ〕、〔Ⅱ〕、〔Ⅲ〕、〔Ⅳ〕、〔Ⅴ〕のうち、選択した問題の番号を解答用紙(その1)の所定の枠内に記入すること。

注 意 事 項

1. 試験開始の合図の後、すべて(5枚)の解答用紙に志望学部及び受験番号を必ず記入すること。
2. 理科の選択科目は、出願時に選択したものと異なるものについて解答してはいけない。
3. 下書き用紙は、片面だけ使用すること。
4. 試験終了時には、解答用紙を必ずページ順に重ね、机の上に置くこと。解答用紙は、解答していないものも含め、すべて(5枚)を回収する。
5. 試験終了後、問題冊子及び下書き用紙は持ち帰ること。

〔選択問題〕

〔 I 〕 質量 m [kg] のおもり a と質量 $3m$ [kg] のおもり b を、軽い動滑車 A と定滑車 B に軽くて伸びないひもで図 1 のようにつなげた。おもり a, b の支えを外したところ、おもり a, b はそれぞれ鉛直方向に運動した。それぞれの滑車は滑らかに回転し、動滑車 A はおもり a とつねに一体となって運動するものとする。重力加速度を g [m/s²] とし、鉛直下向きを正として以下の問いに答えなさい。なお、滑車とひもの質量は無視できるとする。

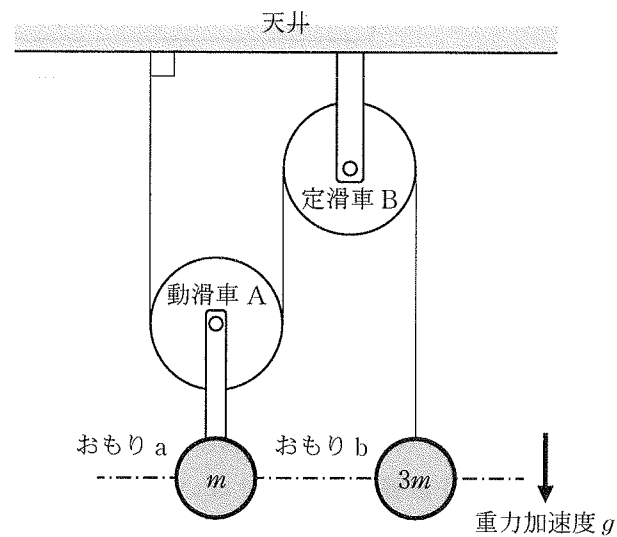


図 1

- (1) ひもの張力を T [N], おもり a の加速度を a_a [m/s²], おもり b の加速度を a_b [m/s²] とし、それぞれのおもりの鉛直方向に関する運動方程式を立てなさい。
- (2) 動滑車の移動距離を考慮して、 a_a と a_b の関係を求めなさい。
- (3) おもり a とおもり b のそれぞれに生じる加速度を求めなさい。なお、加速度の大きさは g と定数のみで表すこと。
- (4) ひもの張力 T の大きさを、 m と g と定数のみで表しなさい。

- (5) おもりをつなげた直後は, おもり a , b ともに同じ高さで支えられ, 静止していたとする。運動開始後, おもり a , b の高さの差が h となるまでの時間を h と g と定数を用いて求めなさい。

〔選択問題〕

〔Ⅱ〕 図2-1のような、ふたつの異なる半導体 A, B を接合したダイオード D を考える。このダイオード D では、電極 y を基準とした電極 x の電位が正となるように電圧を加えると図2-2の電流電圧特性となり、電極 y を基準とした電極 x の電位が負となるように電圧を加えると電流は流れない。以下の問いに答えなさい。

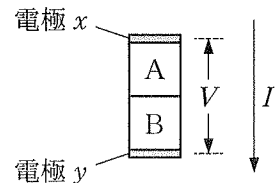


図2-1

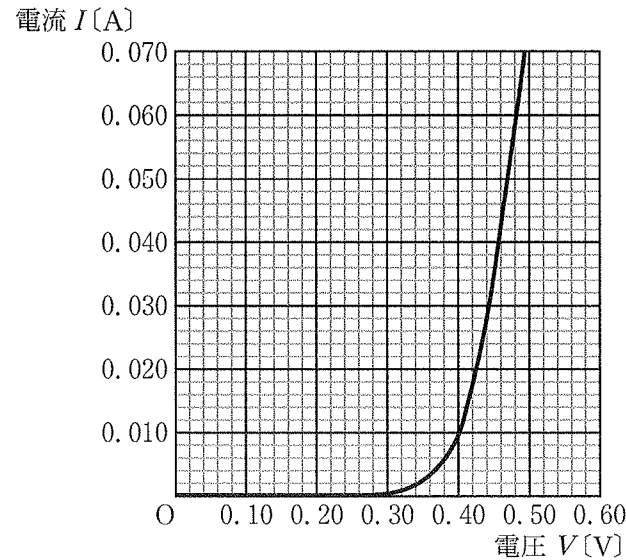


図2-2

(1) 半導体 A と半導体 B の組み合わせとして適切なものは次の㉔、㉕のどちらか、答えなさい。

- ㉔ 半導体 A は n 型半導体, 半導体 B は p 型半導体
- ㉕ 半導体 A は p 型半導体, 半導体 B は n 型半導体

このダイオード D を用いて、以下の実験イ、実験ロをおこなった。

下線部(B)について考える。

(4) (反応1)のためには2つの陽子間の距離が 10^{-15} m 程度以下に接近しなければならない。しかし、相互の静電気力による斥力のため、この距離に接近するためには陽子の運動エネルギーは 2.3×10^{-13} J 以上が必要である。他方で、太陽の中心温度を 1.5×10^7 K と仮定すると、陽子の運動エネルギーの平均は 3.2×10^{-16} J 程度となり、けた違いに小さい。それにもかかわらず、太陽が持続して燃焼している。なお、ある温度下における粒子の速さの分布は図5のようになると考えられる。これらのことを考慮して、太陽が持続して燃焼する現象について考えられることを書きなさい。

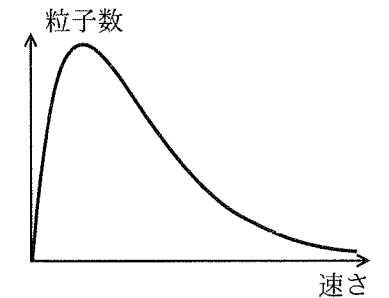


図5

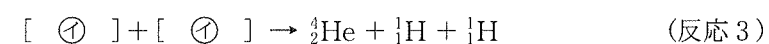
太陽の放射エネルギーについて考える。

- (5) 地球の軌道上での太陽の単位面積あたり、単位時間あたりの放射エネルギーを W とする。太陽の単位時間あたりの総放射量を答えなさい。地球の軌道半径を r 、円周率を π とする。
- (6) この放射が太陽の質量の減少によるものであるとしたとき、単位時間あたりに減少する太陽の質量を答えなさい。
- (7) この放射により、太陽の質量は毎秒何 kg 減少しつつあるか計算しなさい。
 $r = 1.5 \times 10^{11}$ m, $W = 1.4 \times 10^3$ J/s \cdot m 2 , $c = 3.0 \times 10^8$ m/s, $\pi = 3.14$ とする。

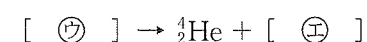
〔選択問題〕

〔V〕 次の文章を読んで、以下の問いに答えなさい。

太陽などの恒星の基本的な発熱反応は、水素の核を(㉞)反応してヘリウムの核にする。この(㉞)反応は恒星の条件によるが、一連の過程で起こる。その一連の過程の1つは：



この一連の反応を1つの反応式にまとめると



となる。この反応の前後での各粒子の質量の差を(㊳)といい、 Δm とすると放出されるエネルギーは[㊴]とあらわされる。

(A) 恒星の内部では、(㉞)反応が数十億年以上持続している。この(㉞)反応は高温高圧の条件下でのみ起こり、持続的に反応が生じている。
(B)

光速を c 、 e^+ は陽電子、 γ は光子とする。

(1) 空欄㉞から㊲について、()内には適切な語句、[]内には適切な記号または式を入れて、文章を完成させなさい。

下線部(A)について考える。

- (2) 原子核をばらばらの核子にするのに要するエネルギーが㊴となる。このエネルギーを何というか答えなさい。
- (3) 問(2)のエネルギーについて核子1個あたりのエネルギーはどの元素のあたりで最大となるか、その元素名を1つ書きなさい。

実験イ

図2-3のように、起電力がどちらも1.0Vのふたつの直流電源 E_1 および E_2 、抵抗値がどちらも 20Ω のふたつの抵抗器 R_1 および R_2 、ダイオード D、スイッチ S_1 および S_2 を接続した。直流電源 E_1 および E_2 の内部抵抗は無視できるものとする。

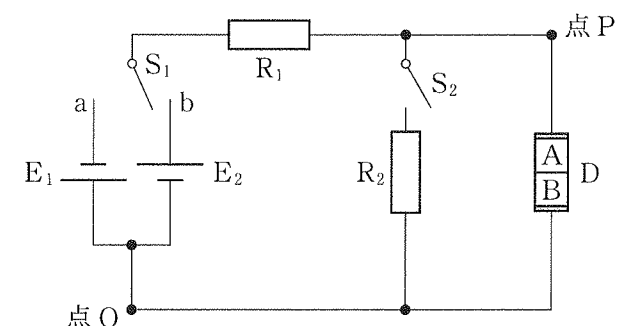


図2-3

スイッチ S_1 を a 側に入れた。

- (2) スイッチ S_2 を開いたとき、点 O を基準とした点 P の電位[V]を求めなさい。
- (3) スイッチ S_2 を閉じたとき、点 O を基準とした点 P の電位[V]を求めなさい。

スイッチ S_1 を b 側に入れた。

- (4) スイッチ S_2 を開いたとき、点 O を基準とした点 P の電位[V]を求めなさい。また、ダイオード D で消費される電力[W]を求めなさい。数値は有効数字2桁で答えなさい。
- (5) スイッチ S_2 を閉じたとき、点 O を基準とした点 P の電位[V]を求めなさい。数値は有効数字2桁で答えなさい。

実験口

図2-4のように、起電力が未知の直流電源 E、抵抗値が未知の抵抗器 r、抵抗値 $40\ \Omega$ の抵抗器 R、ダイオード D、スイッチ S、電流計 A を接続した。直流電源 E および電流計 A の内部抵抗は無視できるものとする。スイッチ S を開いたときと閉じたときの電流計 A に流れる電流を測定したところ、表の結果となった。

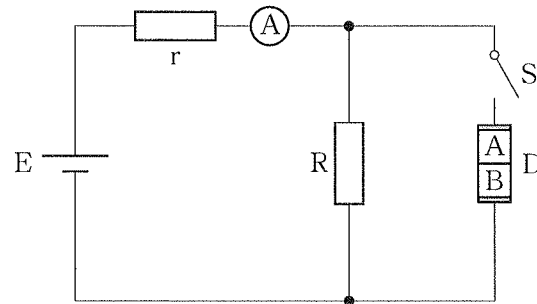


図 2-4

表

スイッチ S	開いたとき	閉じたとき
電流 [mA]	43	70

- (6) スイッチ S を閉じたときにダイオード D に加わる電圧 [V] の大きさとダイオード D を流れる電流 [A] の大きさを求めなさい。数値は有効数字 2 桁で答えなさい。
- (7) 直流電源 E の起電力 [V] と抵抗器 r の抵抗値 [Ω] を求めなさい。数値は有効数字 2 桁で答えなさい。

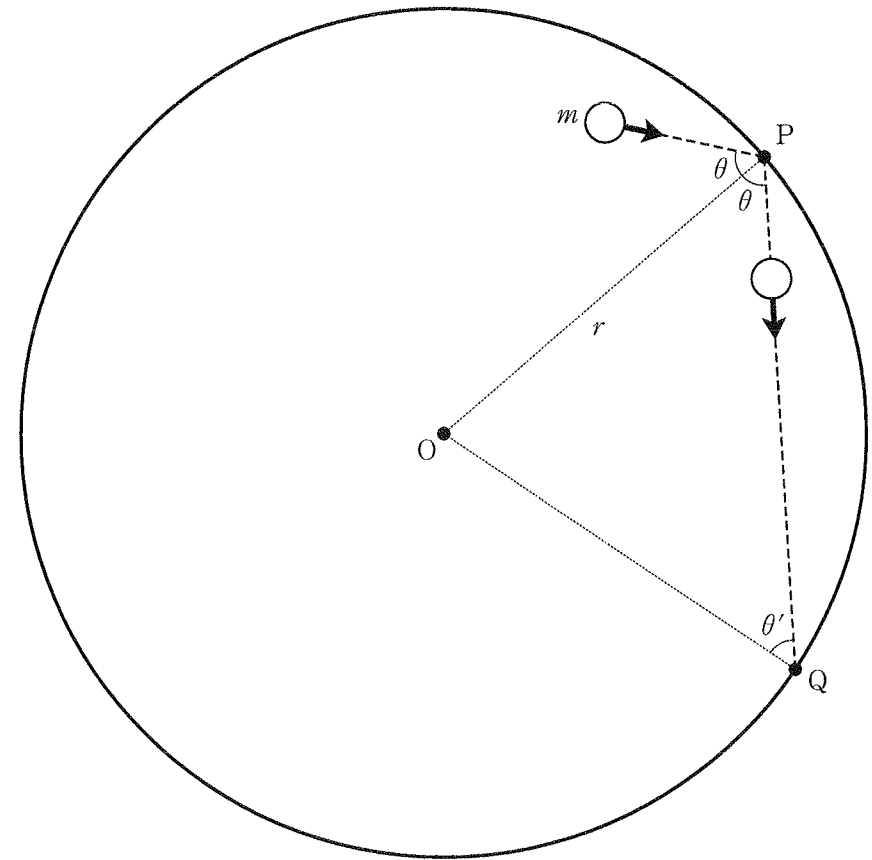


図 4

〔選択問題〕

〔IV〕 半径 r [m] の球体の中空容器の中に、質量 m [kg] の分子 N 個からなる理想気体が入っている。気体分子は容器内の壁と弾性衝突をする。以下、気体分子を質点とみなして計算する。このとき、以下の問いに答えなさい。

図 4 に示すように、一つの気体分子が速さ v [m/s] で器壁の点 P に、点 P と球の中心 O を結ぶ法線と θ の角をなして衝突した。

(1) 衝突による気体分子の運動量の変化の向きと大きさを求めなさい。変化の向きは、解答用紙に矢印で図示しなさい。

この気体分子は、点 Q にて再び壁と衝突した。

(2) 衝突について、点 Q と球の中心 O を結ぶ法線とのなす角 θ' を求めなさい。

またその根拠も説明しなさい。

(3) この気体分子が単位時間あたり壁に衝突する回数を求めなさい。

(4) 時間 t [s] の間に、この気体分子から壁が受ける力積の大きさの合計を求めなさい。

(5) この気体分子から壁が受ける平均の力の大きさ [N] を求めなさい。

容器内の気体分子の速さがすべて v [m/s] だとする。

(6) 全気体分子から壁が受ける平均の力の大きさ [N] を求めなさい。

(7) 容器内の気体の圧力 p [Pa] を求めなさい。ただし容器の体積を V [m³] ($V = \frac{4}{3}\pi r^3$) として、半径 r [m] を用いずに答えなさい。

(8) 理想気体の状態方程式と比較して、理想気体 1 mol あたりの平均の運動エネルギーを温度 T [K] の関数として求めなさい。なお気体定数を R [J/(mol·K)]、アボガドロ定数を N_A [mol⁻¹] とする。

試験問題は次に続く。

〔選択問題〕

〔Ⅲ〕 光源から波長 λ [m] の単色光を単スリット S_0 に当てて回折させ、その光をその後ろに置いた複スリット S_1, S_2 を通してスクリーンに当てる。このとき明暗の縞模様(干渉縞)を観測できることが、ヤングによって1801年に発見された。

図3のように複スリットの中央を通り、スリットやスクリーンに垂直な軸 O_1O_2 を考える。 S_0 の位置は軸から下方に可変であり、軸からのずれの長さを d [m] とする。 S_1, S_2 は軸からそれぞれ上下に a [m] だけずれた位置にあるとする。またスクリーン上で点 O_2 から x [m] ずれた点を P とする。なお、 x は O_2 から下にずれた場合を正とする。ここで単スリットと複スリット間の距離を L_1 [m]、複スリットとスクリーン間の距離を L_2 [m] とする。また、 $S_0S_1, S_0S_2, S_1P, S_2P$ の距離をそれぞれ l_1 [m]、 l_2 [m]、 l_3 [m]、 l_4 [m] とする。ここで、 a, d, x は L_1, L_2 と比べて十分小さいものとし、光が伝搬する空間の屈折率は1とする。以下の問いに答えなさい。

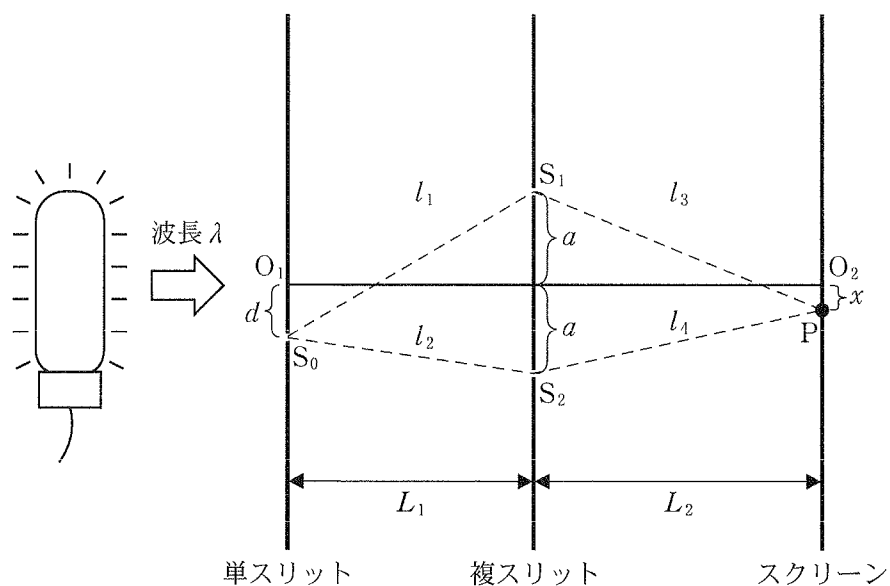


図3

- (1) 干渉縞の暗線が出る条件はどのように表されるか、 $l_1, l_2, l_3, l_4, \lambda$ などを用いて表しなさい。
- (2) スクリーン上の点 O_2 において暗線が出るための条件はどのように表されるか、 $l_1, l_2, l_3, l_4, \lambda$ などを用いて表しなさい。
- (3) $|h| \ll 1$ のとき、 $\sqrt{1+h} \approx 1 + \frac{h}{2}$ という近似公式があるが、これを用いて l_1, l_2, l_3, l_4 の近似式を a, d, x, L_1, L_2 などを用いてそれぞれ示しなさい。
- (4) 問(3)を用いて計算した $S_0 \rightarrow S_1 \rightarrow P$ と $S_0 \rightarrow S_2 \rightarrow P$ の光路差の絶対値 $|\Delta l|$ は

$$|\Delta l| = \left| \frac{\text{①}}{L_1} + \frac{\text{②}}{L_2} \right|$$

となる。□にあてはまる文字式を書きなさい。

- (5) S_1, S_2 において光波が逆位相になる d の最小値を求めなさい。
- (6) S_0 が点 O_1 の位置にあるとき ($d = 0$)、干渉縞の中心(次数0)の明線は点 O_2 の位置にあるが、 d が大きくなるにつれて干渉縞の中心の明線は点 O_2 の上あるいは下のどちらにずれていくか答えなさい。
- (7) 問(6)のとき O_2 からのずれの長さを d を用いて答えなさい。